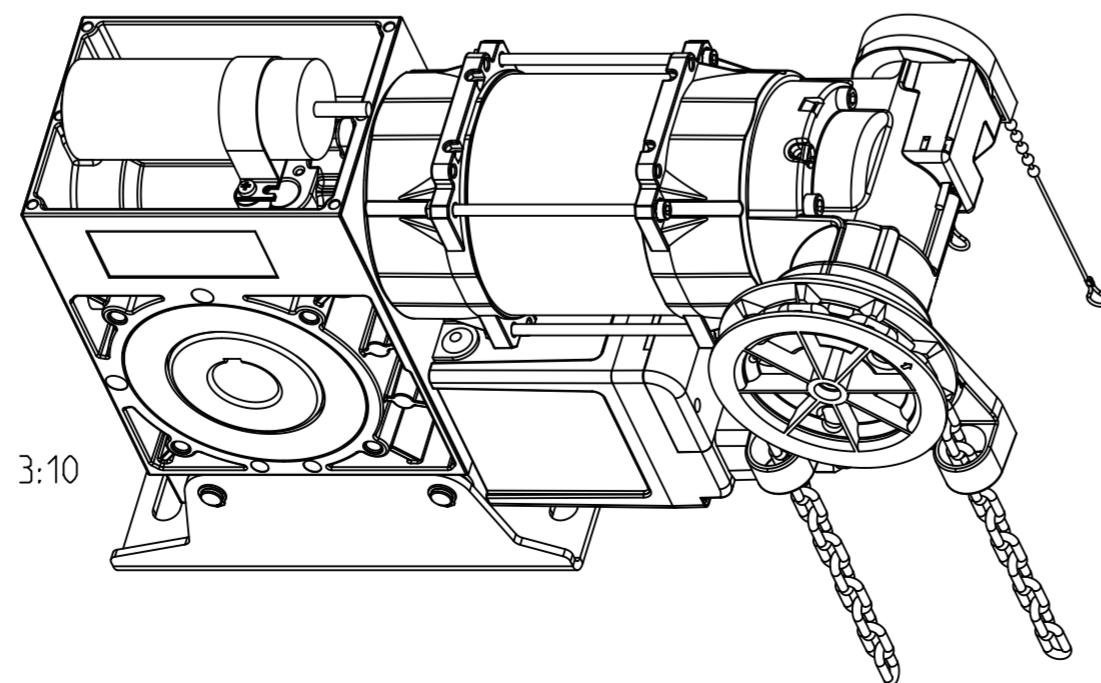
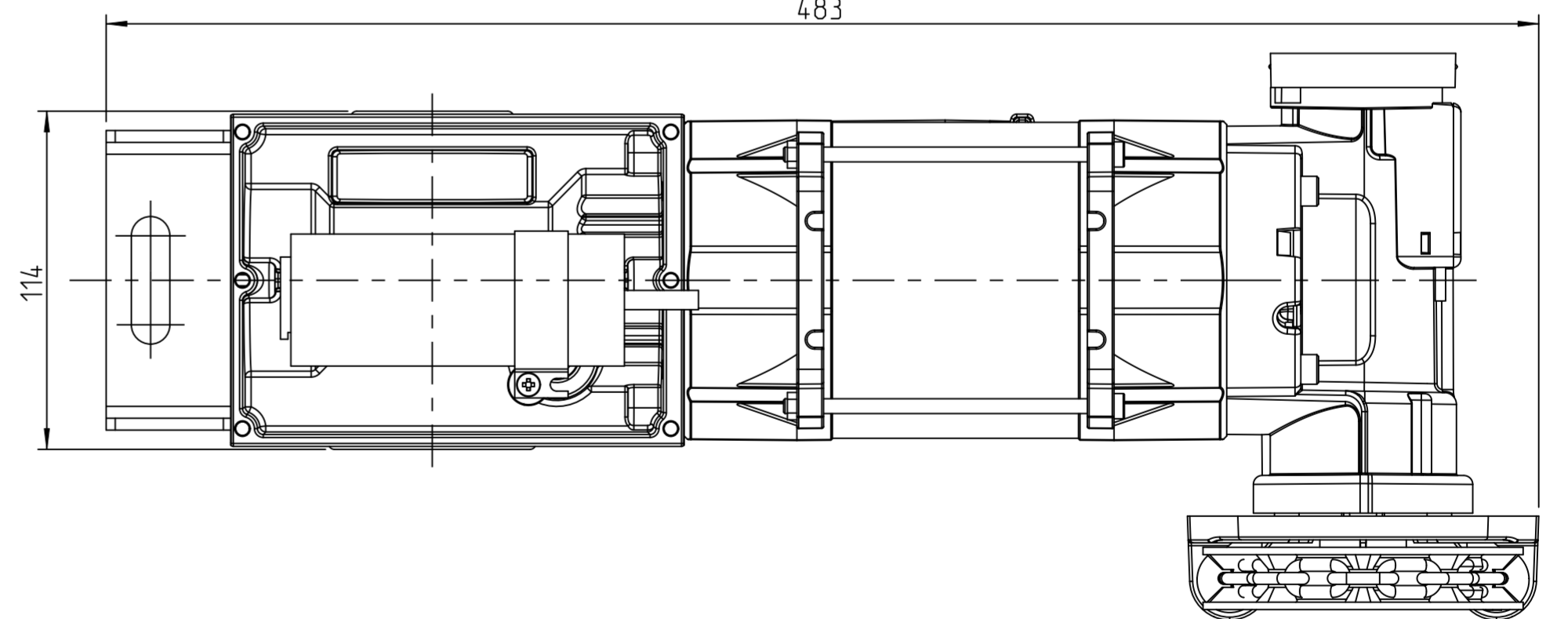
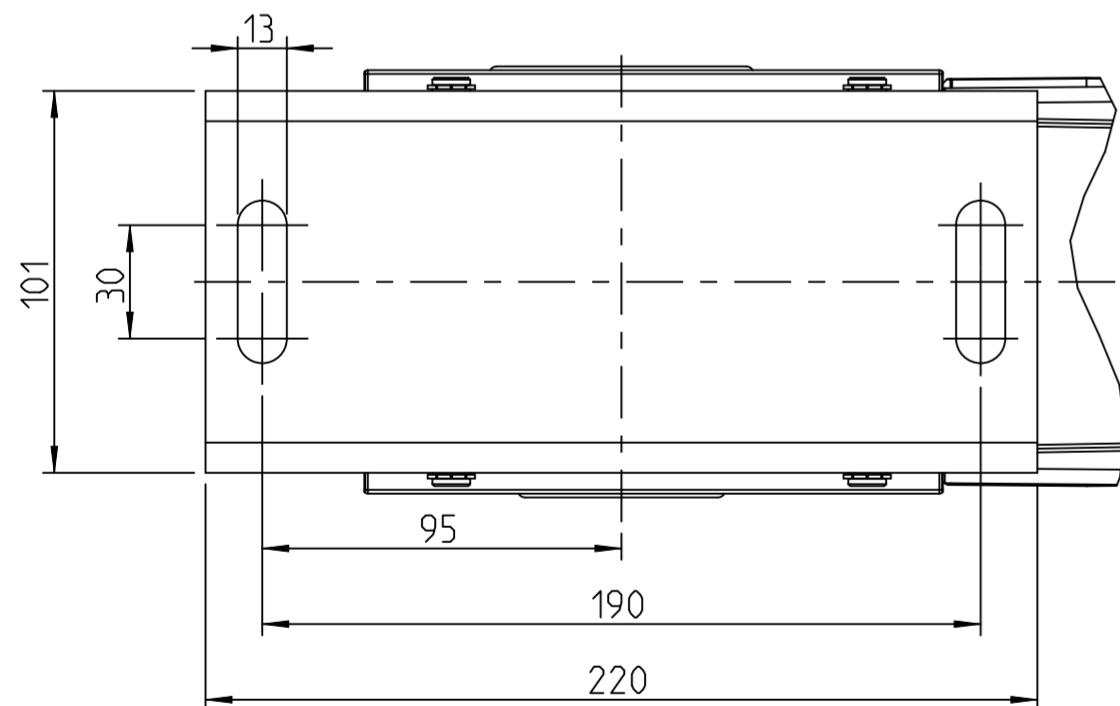


Ansicht X:



Dateiname des Modells: B01217				Dateityp: ASSEM		Dateiname der Zeichnung: B01217	
				Allgemeintol. DIN ISO 2768-mH		Kanten DIN ISO 13715	
				Maßstab: 1:2		Masse: kg	
				Werkstoff: -		Halbzeug: -	
				Benennung:		Rolltorantrieb H-145 MWF20-22-12 KE	
				mfzovitor drive technology		Zeichnungsnummer: 2201217	
A neue Notbedienung 01.06.21 JRF				Datum Name		Bl. 1	
Zust. Änderung Datum Name (Urspr.)				Bear. 17.01.2011 H.ADORF		2 Bl.	
				Gepr. 01.06.2021 H.ADORF		(Ers. f.):	
				Norm		(Ers. d.):	