

ROLLTORANTRIEBE

ROLLING DOOR OPERATORS

RDA

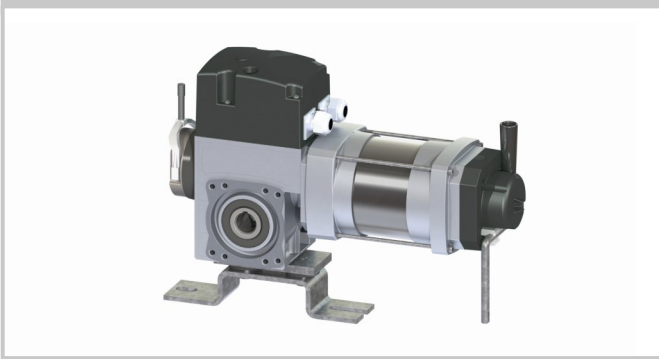
Rolltorantriebe

werden zum Betrieb von nicht gewichtsausgeglichenen Rolltoren eingesetzt. Der Antrieb wird auf die Torwelle aufgeschoben und kann gleichzeitig als Lagerung der Torwelle dienen. Die Antriebe können sowohl stehend als auch hängend montiert werden und bietet mit vier Getriebegrößen die komplette Baureihe von 140 Nm bis 2000 Nm.

Die wartungsfreie, lage- und geschwindigkeitsunabhängige Fangvorrichtung ist im Getriebe integriert.

Alle elektrischen Anschlüsse sind steckbar ausgeführt.

Getriebegröße 2 / Gear box size 2



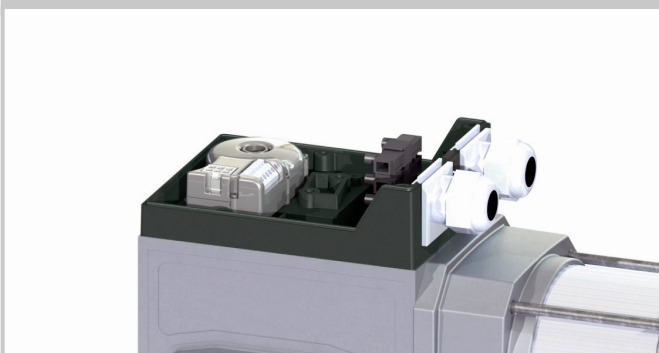
Endlagenschalter

Die Torposition wird über eine im Getriebe integrierte Steuerwelle im Übersetzungsverhältnis 10:1 bzw. 15:1 abgebildet. Als Option sind Übersetzungen 20:1 oder 40:1 lieferbar.

Alle Antriebe können mit zwei unterschiedlichen Endlagensystemen geliefert werden:

- ▶ Nockenendschalter, 4- oder 6-fach
- ▶ Absolutwertgeber

Absolutwertgeber / Electronic Encoder (D)



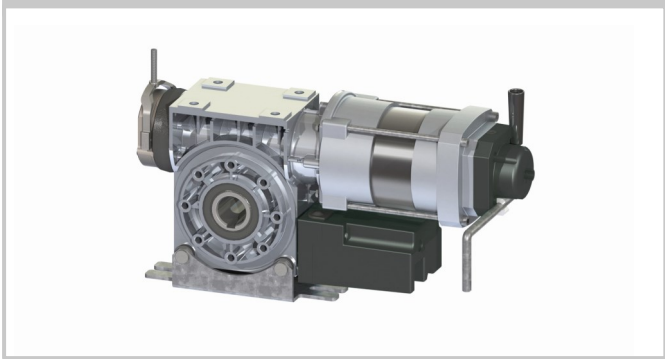
Rolling Door Operators

are designed to operate non balanced rolling doors. The operator is slid on the barrel shaft and may serve directly as a bearing for the door shaft. The operators can be installed horizontally or vertically and provide with four gearbox sizes the complete range from 140 Nm to 2000 Nm.

The maintenance-free safety catch device, which is independent of position and speed, is integrated in the gearbox.

All electrical connections are by means of detachable connectors.

Getriebegröße 4 / Gear box size 4



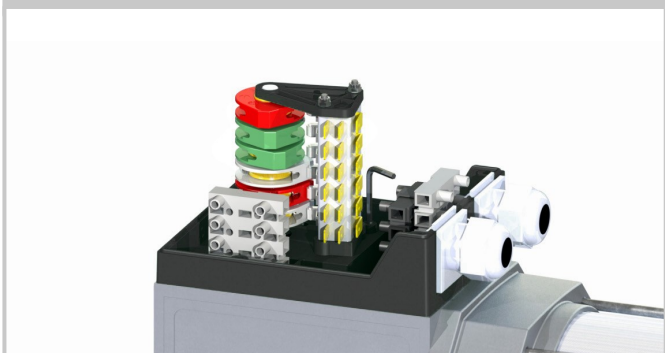
Limit Switch

The door position is monitored by a separate directly integrated camshaft, with an internal ratio of 10:1 resp. 15:1. On request it is possible to equip the gearboxes with a ratio of 20:1 or 40:1.

All drives can be supplied with two different limit switch systems:

- ▶ Cam Switch, 4 or 6-cams
- ▶ Electronic Encoder

Nockenendschalter / Cam Switch (M)



Notbetätigung zur Betätigung im Störfall

Für den Notbetrieb bei Stromausfall sind alle Antriebe serienmäßig mit einer Notbetätigungseinheit ausgestattet.

Etwaig vorhandene Gleichstrombremsen dürfen während des Notbetriebs nicht gelüftet werden.

Folgende Notbetätigungen stehen zur Wahl:

- ▶ Nothandkette (KE/ KM)
- ▶ Nothandkurbel (KU)

Emergency Operation

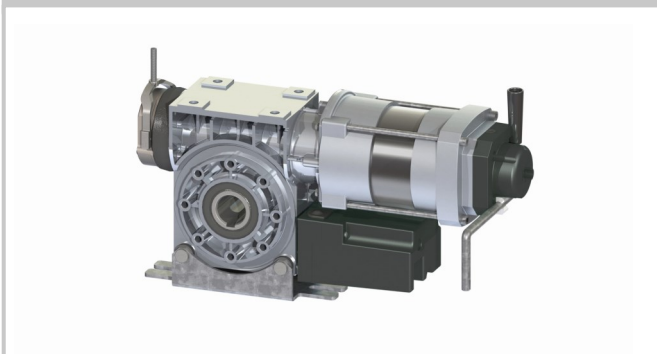
In order to maneuver the door even in case of a power failure, all operators come with an emergency hand system.

If the operator is equipped with a DC-brake, ensure that the release lever is not pushed manually during the manual operation.

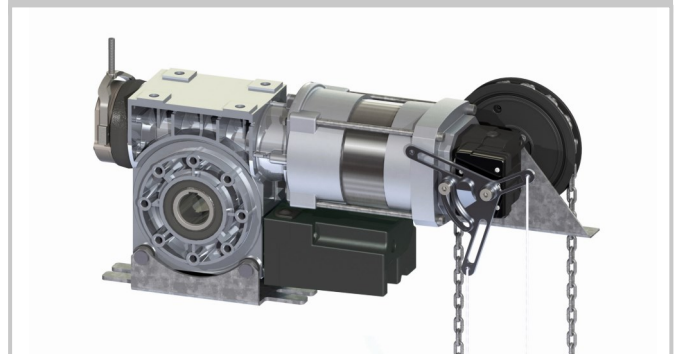
Choose between the following manual overrides:

- ▶ Haul Chain Mechanism (KE/ KM)
- ▶ Short Hand Crank (KU)

Nothandkurbel / Short Hand Crank (KU)



Nothandkette / Haul Chain Mechanism (KE)



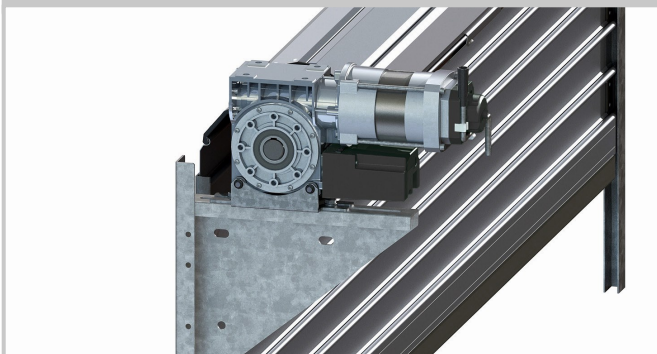
Montagekonsolen

Die Baureihen mit Getriebegrößen 2, 3 und 4 eignen sich sowohl zur Lagerung der Torwelle im Antrieb als auch zur Aufsteckmontage bei Lagerung der Welle im Konsolblech. Hierzu ist anstelle des standardmäßigen Pendelfußes ein Drehmomentwinkel zu verwenden. Die Baureihe mit Getriebegröße 6 eignet sich nur zur stehenden Montage.

Mounting Brackets

Gear motors of series 2, 3 and 4 may be directly used as a bearing for the door shaft when utilizing the standard pendular foot. With an optional torque bracket it is also possible to mount the motor next to a flange plate type bearing. Gearbox size 6 is designed to be used with the pendular foot only.

Winkelkonsole / Bracket Type WK



OKD Universalkonsole / Bracket Type OKD



Allgemeine Technische Daten

Bauseitige Absicherung:	10 oder 16 A träge
Zuleitung:	5 x 1,5 mm ²
Dauerschallpegel:	< 70 db(A)
Temperaturbereich:	-5°C ... 40°C

Bremse

Bei Antrieben mit Bremse wird das Anhalten durch die angebaute Bremse erreicht.

Bei Antrieben, die mit einer Gleichstrombremse ausgestattet sind, ist ein Nullleiter dringend erforderlich.

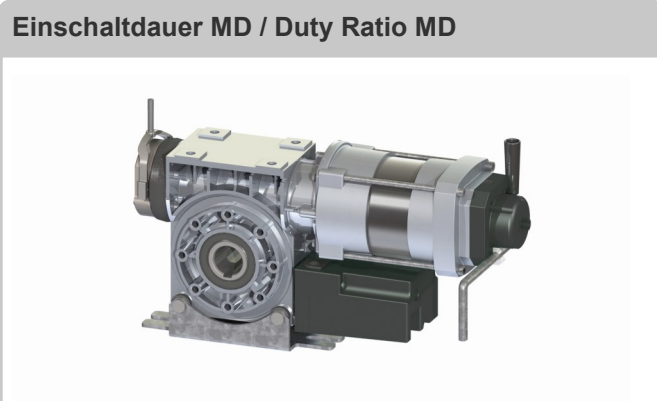
Einschaltdauer

Die angegebene Einschaltdauer gibt die Anzahl der möglichen Schaltungen pro Stunde an. Eine Schaltung entspricht hierbei einem Zyklus aus Öffnung und Schließung des Tores.

Die angegebenen Werte setzen eine gleichmäßige Verteilung voraus und gelten für eine Antriebsserie.

- ▶ MD: 20 Schaltungen pro Stunde
- ▶ HD: 30 Schaltungen pro Stunde

Steckbare Anschlüsse



Alle Anschlüsse sind steckbar und verpolungssicher ausgeführt. Die ebenfalls streckbaren Kabelverschraubungen ermöglichen mittels vorgefertigter Kabelsätze die einfache Anpassung an die jeweilige Anwendung.

General Technical Data

On-Site Fuse:	10 or 16 A slow
Power Input cable:	5 x 1,5 mm ²
Cont. sound pressure level:	< 70 db(A)
Temperature range:	-5°C ... 40°C

Brake

For drives with brake, stopping is achieved through the attached brake.

For drives that are equipped with a DC brake, a neutral is required.

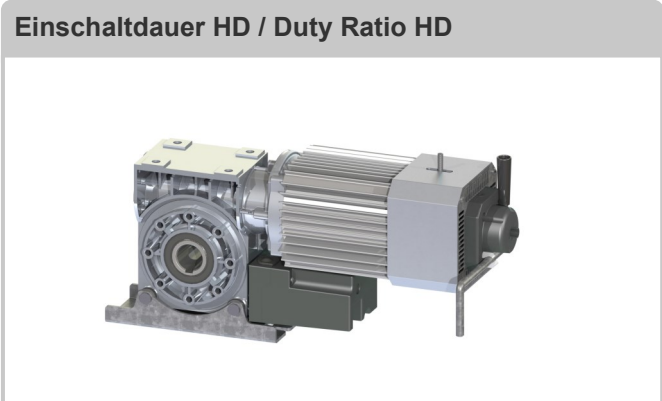
Duty Ratio

The duty ratio indicates the number of possible operations per hour. One operation corresponds to a cycle of opening and closing of the door.

The values given, assume an even distribution and apply for one type of operator:

- ▶ MD: 20 operations per hour
- ▶ HD: 30 operations per hour

Plug-in connections

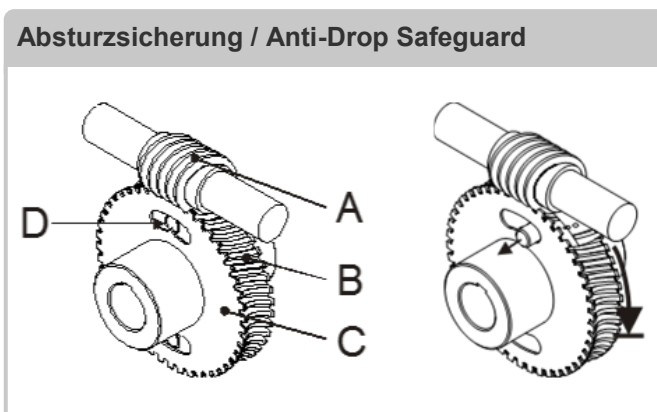


All connections are pluggable and reverse polarity protected. Using prefabricated cable sets with plug in cable glands, allow an easy adaptation to the particular application.

Absturzsicherung

Gemäß den Anforderungen der EN 12604 sind alle Rolltorantriebe mit einer direkt im Getriebe integrierter Fangvorrichtung ausgestattet. Die Fangvorrichtung ist lage- und geschwindigkeitsunabhängig.

Im Falle von Getriebeverschleiß können einzelne Zähne des Bronze-Schneckenrades (B) versagen und sich unter der Stahlschneckenwelle (A) verdrehen. Das Pilotrad (D) bleibt dabei im Eingriff. Durch die geringfügige Verdrehung der Bauteile gegeneinander werden gehärtete Fangbolzen (D) freigegeben, die das Schneckengetriebe sofort und dauerhaft blockieren.



Die zulässigen Belastungen von Wänden, Konsolen und Verbindungselementen dürfen auch bei maximalen Fangmomenten nicht überschritten werden.

Anti-Drop Safeguard

In accordance with the EN 12604 all roller shutter operators are equipped with an integrated locking device, which works independent of position and speed.

In case of exceeding wear, the teeth of the brass worm wheel (B) may collapse and allow the wheel to turn underneath the steel worm shaft (A). The pilot wheel (C) remains unaffected. Due to the relative rotation of the two wheels a set of hardened lock-bolts (D) are released and will immediately and permanently block the gearbox.

Nebenstehende Maximalwerte dürfen auch bei frequenzgeregeltem Betrieb nicht überschritten werden The values in this table may not be exceeded even in frequency controlled operation	max. Betriebsdrehzahl	max. zul. Drehmoment
	max. Operating Speed	max. Torque
TOR-FV 5/083	100 min ⁻¹	200 Nm
	200 min ⁻¹	100 Nm
TOR-FV 7/119	95 min ⁻¹	750 Nm
	210 min ⁻¹	300 Nm
TOR-FV 6/111	30 min ⁻¹	1.554 Nm
	120 min ⁻¹	1.118 Nm
TOR-FV 18/186	150 min ⁻¹	300 Nm

The permissible loads of walls, brackets and fasteners must not be exceeded even at maximum interception moment.

Auswahl des geeigneten Antriebs

Zur Auswahl des geeigneten Antriebs werden der Durchmesser der Wickelwelle, das Gewicht des Tores und die Dicke des Behangs benötigt.

Mit diesen Angaben lässt sich der optimale Antrieb aus den folgenden Tabellen bestimmen:

Tabelle Hubgeschwindigkeit (v)

	Walzen-Durchmesser / Mittlerer Ballendurchmesser [mm] Tube-Diameter / Median Coil-Diameter [mm]								
	130	160	190	220	250	270	300	350	400
v @ $n_2=18 \text{ min}^{-1}$ [cm/s]	12	15	18	21	24	25	28	33	38
v @ $n_2=14 \text{ min}^{-1}$ [cm/s]	10	12	14	16	18	20	22	26	29
v @ $n_2=11 \text{ min}^{-1}$ [cm/s]	7	9	11	13	14	16	17	20	23
v @ $n_2=10 \text{ min}^{-1}$ [cm/s]	7	8	10	12	13	14	16	18	21
v @ $n_2=9 \text{ min}^{-1}$ [cm/s]	6	8	9	10	12	13	14	16	19

Selecting the right operator

To select the right operator following parameters are necessary: the diameter of the winding shaft, the weight and the thickness of the door leaf.

Using this data the appropriate operator could be determined from the following tables:

Table Curtain Speed (v)

Tabelle Hubkraft¹⁾

Table Lifting Force¹⁾

	Walzen-Durchmesser / Mittlerer Ballendurchmesser [mm] Tube-Diameter / Median Coil-Diameter [mm]								
	130	160	190	220	250	270	300	350	400
RDA-140.18 [kg]	152	127	109	95	85	79	71	62	54
RDA-180.14 [kg]	196	163	140	122	109	101	92	79	70
RDA-220.13 [kg]	239	199	171	150	133	124	112	97	85
RDA-300.13 [kg]	326	272	233	204	181	169	153	132	116
RDA-450.14 [kg]	489	408	349	306	272	253	229	198	175
RDA-550.11 [kg]	598	498	427	374	332	309	280	242	214
RDA-650.13 [kg]	707	589	505	442	393	366	331	287	252
RDA-750.10 [kg]	815	680	582	510	453	422	382	331	291
RDA-1000.10 [kg]	1.087	906	777	680	604	562	510	441	388
RDA-1400.9 [kg]	1.522	1.269	1.087	951	846	787	714	617	544
RDA-2000.10 [kg]	2.174	1.812	1.553	1.357	1.208	1.124	1.019	881	776

¹⁾ Angenommene Behangstärke von 20 mm ist bereits berücksichtigt

¹⁾ A door slat thickness of 20 mm was already considered

Die Tabellenwerte berücksichtigen eine Sicherheitsreserve von 20%. Bei Hubtoren oder ungünstigen Wickelverhältnissen (z.B. Torhöhe größer als Torbreite, ungünstiger Einlauf, zusätzliche Dichtungen, doppelwandige Profile) sind die angegebenen Hubkräfte um ca. weitere 20% zu reduzieren.

The values in the table take into account 20% safety reserve. With stacking doors or unfavourable winding conditions (e.g. door height greater than width of the door, unfavourable inlet, extra gaskets, double-profiles) are indicated to reduce the lifting forces by about another 20%.

Technische Daten

Technical Data

Antriebstyp Operator Type	Getriebegröße Gearbox Size	Anlauf-Drehmoment Starting Torque	Nenn-Drehmoment Nominal Torque	Abtriebsdrehzahl Output Speed	Zulassungs Nummer TOR-FV Approval No. TOR-FV	Endschalterbereich ²⁾ Limit capacity ²⁾	Hohlwellen Durchmesser ³⁾ Hollowshaft Diameter ³⁾	Betriebsspannung (50Hz) Operating Voltage (50 Hz)	Motorleistung Engine Output	Motoreinschaltdauer ⁵⁾ Duty Cycle Engine ⁵⁾	Nenn - Strom bei 230 / 400V Nominal Current at 230 / 400 V	siehe Maßbild / Länge L ₁ see Drawing / Length L ₁	Art der Notbetätigung Type of manual operation	Schutzart Protection Category	Gewicht Weight
	M _A [Nm]	M _N [Nm]	n ₂ [min ⁻¹]	TOR-FV	i _{Stw}	D [mm]	U [V]	P [kW]	I _N [A]	L ₁ [mm]	IP	m [kg]			
RDA-140.18	2	140	115	18	5/083	15	30	3~230 3~400	0,55	MD	3,54 2,0	264	KU/KE	54	13
RDA-180.14	2	180	160	14	5/083	15	30	3~230 3~400	0,50	MD	3,5 2,0	277	KU/KE	54	15
RDA-220.13	3	220	180	13	18/186	10	30	3~230 3~400	0,75	MD	5 2,0	294	KU/KE	54	23
RDA-300.13	3	300	250	13	18/186	10	30	3~230 3~400	0,8	MD	5 2,9	294	KU/KE	54	23
RDA-450.14	4	450	430	14	7/119	10	40	3~230 3~400	1,5	MD	6,4 3,7	391	KU/KE	54	30
RDA-550.11	4	550	450	11	7/119	10	40	3~230 3~400	1,5	MD	8,7 5,0	391	KU/KE	54	30
RDA-650.13 ¹⁾	4	650	550	13	7/119	10	40	3~230 3~400	1,5	MD	7,8 4,5	391	KU/KE	54	35
RDA-750.10 ¹⁾	6	750	650	10	6/111	10	55	3~230 3~400	1,5	MD	7,6 4,4	386	KU/KM	54	52
RDA-1000.10 ¹⁾	6	1000	850	10	6/111	10	55	3~230 3~400	2,2	MD	9,2 5,3	440	KU/KM	54	52
RDA-1400.9 ¹⁾	6	1400	1250	9	6/111	10	55	3~230 3~400	2,2	MD	9,2 5,3	542	KU/KM	54	58
RDA-2000.10 ¹⁾	6	2000	1875	10	-	40	55	3~230 3~400	3,0	MD	11,2 6,5	542	KU/KM	54	58

¹⁾ Antrieb ist mit Gleichstrombremse ausgestattet. Nullleiter erforderlich.

²⁾ Endschalterübersetzung 20:1 oder 40:1 auf Anfrage lieferbar

³⁾ Alle Hohlwellen Passung H8, Paßfedernut nach DIN 6885;

Ø 30 = 8x7, Ø 40 = 12x8, Ø 55 = 16x10

⁵⁾ Einschaltdauer HD auf Anfrage lieferbar.

¹⁾ Operator is equipped with DC-brake, neutral connection is required.

²⁾ Limit ratio 20:1 or 40:1 available on request

³⁾ All hollow shaft fitting H8, Keyway acc. to DIN 6885;

Ø 30 = 8x7, Ø 40 = 12x8, Ø 55 = 16x10

⁵⁾ Duty Ratio HD available on request.

Abmessungen

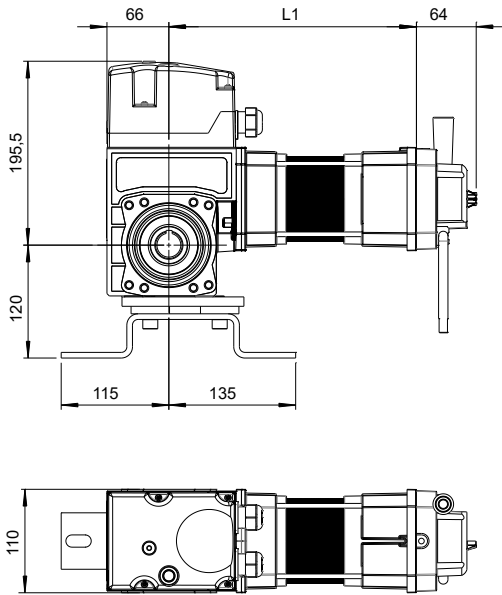
Nebenstehende Maßbilder zeigen die wichtigsten Einbaumaße der unterschiedlichen Bauformen. Die Typenzuordnung und Maß L1 entnehmen Sie bitte den technischen Daten.

Dimensions

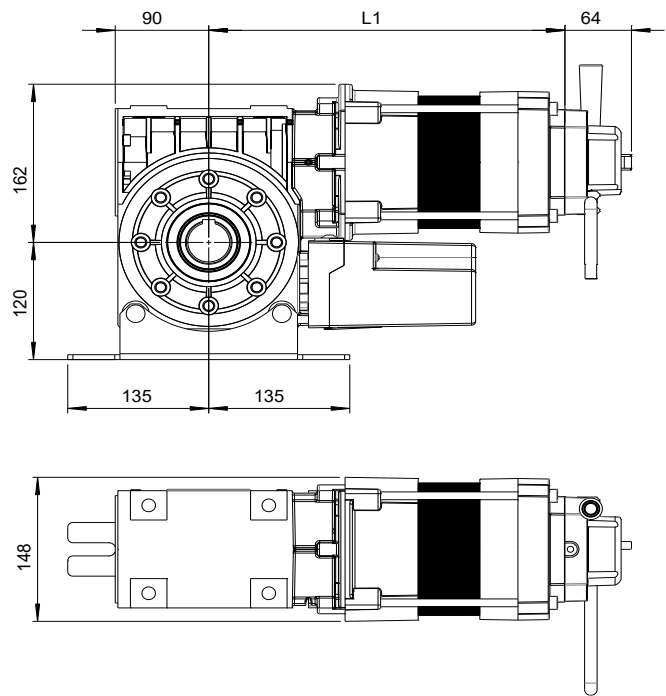
The following illustrations show all relevant dimensions of our operator series. Refer to the table of technical data for the assignment of the sketches and for dimension L1.

Getriebegröße Gearbox Size	Kurbellänge Crank Length	Kurbel Radius Crank-Radius	Länge Kettentrieb Length Chain drive	Breite Kettenseitig Width Chain-Side	Breite Kupplungsseitig Width Clutch-Side
	L _K [mm]	R _K [mm]	L _C [mm]	B ₁ [mm]	B ₂ [mm]
2	230	80	122	106	95
3	230	185	122	112	95
4	230	185	137	112	95
6	340	220	152	130	108

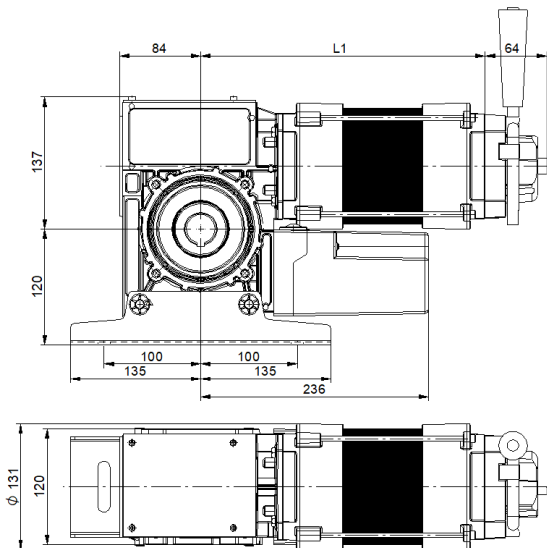
Getriebgröße 2 · Gearbox Size 2



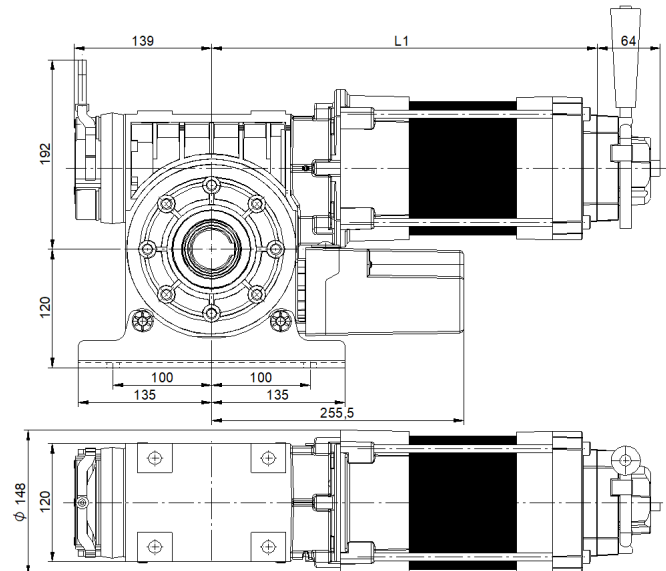
Getriebgröße 4 · Gearbox Size 4



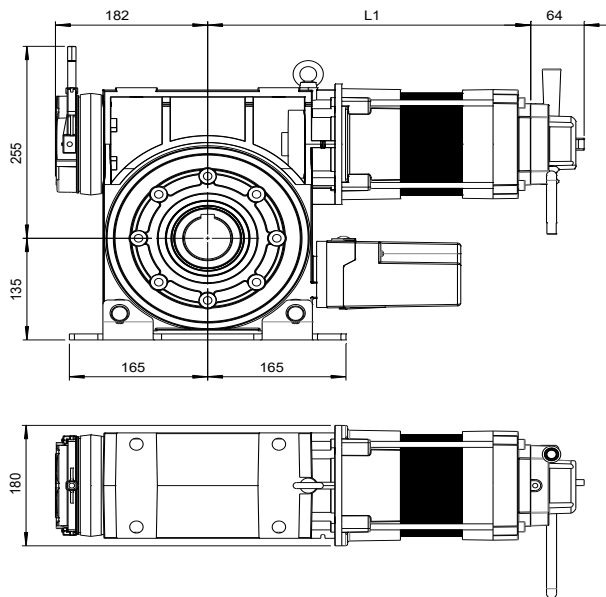
Getriebgröße 3 · Gearbox Size 3



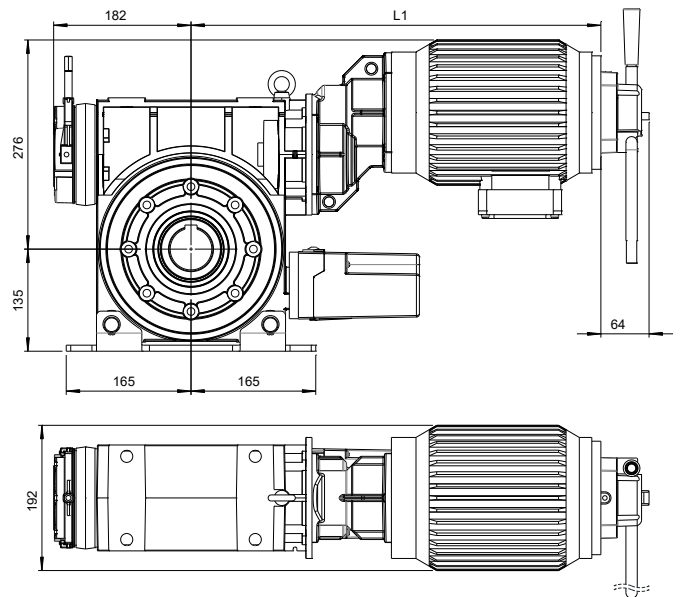
Getriebgröße 4 · Gearbox Size 4



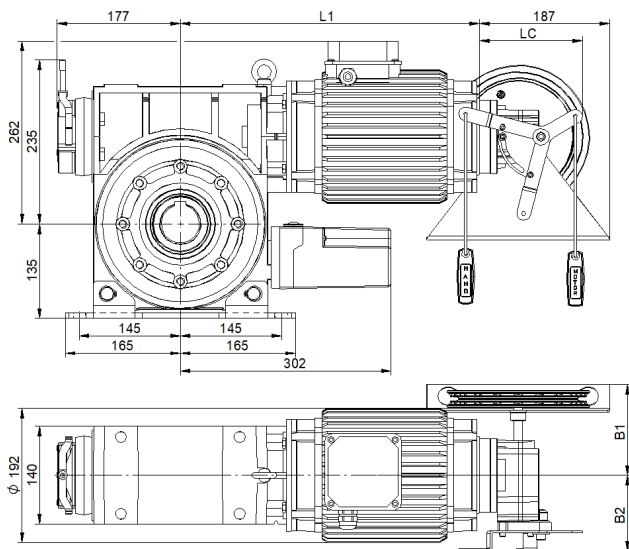
Getriebgröße 6 · Gearbox Size 6



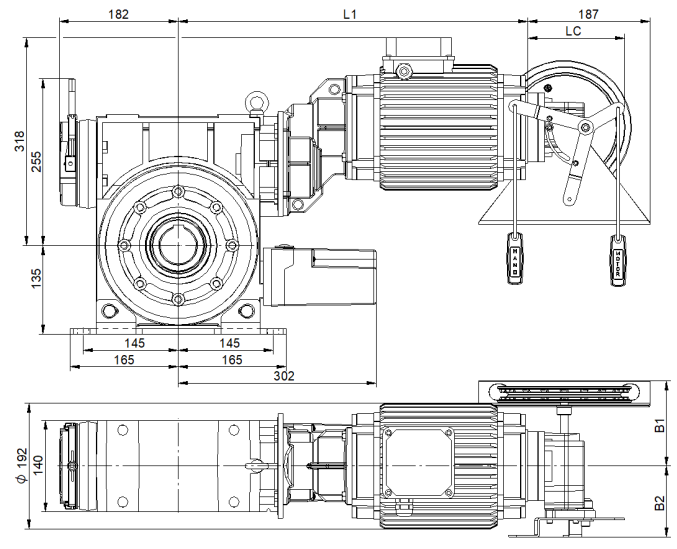
Getriebgröße 6 · Gearbox Size 6 · ≥ 1400 Nm



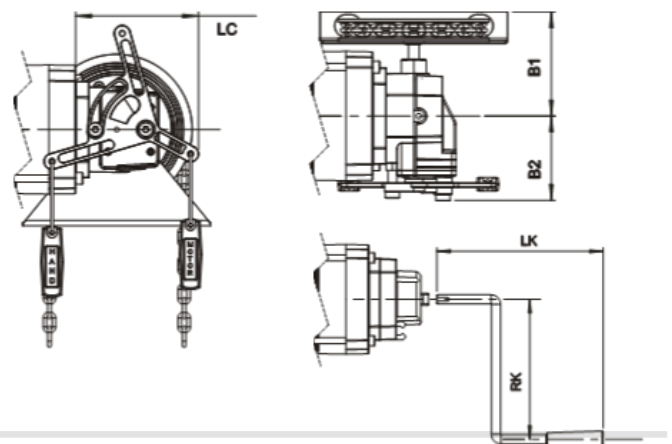
Getriebgröße 6 · Gearbox Size 6



Getriebgröße 6 · Gearbox Size 6 · ≥ 1400 Nm



Notbetätigung · Manual Override



Nomenklatur / Nomenclature

Artikelbezeichnung / Article Code
RDA-140.18-KU-MC-15-30 F
RDA-140.18-KU-DC-15-30 F
RDA-140.18-KE-MC-15-30 F
RDA-140.18-KE-DC-15-30 F
RDA-180.14-KU-MC-15-30 F
RDA-180.14-KU-DC-15-30 F
RDA-180.14-KE-MC-15-30 F
RDA-180.14-KE-DC-15-30 F
RDA-220.13-KU-MC-10-30 F
RDA-220.13-KU-DC-10-30 F
RDA-220.13-KE-MC-10-30 F
RDA-220.13-KE-DC-10-30 F
RDA-300.13-KU-MC-10-30 F
RDA-300.13-KU-DC-10-30 F
RDA-300.13-KE-MC-10-30 F
RDA-300.13-KE-DC-10-30 F
RDA-450.14-KU-MC-10-40 F
RDA-450.14-KU-DC-10-40 F
RDA-450.14-KE-MC-10-40 F
RDA-450.14-KE-DC-10-40 F

Artikelbezeichnung / Article Code
RDA-550.11-KU-MC-10-40 F
RDA-550.11-KU-DC-10-40 F
RDA-550.11-KE-MC-10-40 F
RDA-550.11-KE-DC-10-40 F
RDA-650.13-KU-MC-10-40 F
RDA-650.13-KU-DC-10-40 F
RDA-650.13-KE-MC-10-40 F
RDA-650.13-KE-DC-10-40 F
RDA-750.10-KU-MC-10-55 F
RDA-750.10-KU-DC-10-55 F
RDA-750.10-KM-MC-10-55 F
RDA-750.10-KM-DC-10-55 F
RDA-1000.10-KU-MC-10-55 F
RDA-1000.10-KU-DC-10-55 F
RDA-1000.10-KM-MC-10-55 F
RDA-1000.10-KM-DC-10-55 F
RDA-1400.9-KU-MC-10-55 F
RDA-1400.9-KU-DC-10-55 F
RDA-1400.9-KM-MC-10-55 F
RDA-1400.9-KM-DC-10-55 F
RDA-2000.10-KU-MC-40-55 F
RDA-2000.10-KU-DC-40-55 F
RDA-2000.10-KM-MC-40-55 F
RDA-2000.10-KM-DC-40-55 F

R	D	A	-	140	.	18	-	KU	-	D	C	-	15	-	30	,	F	
																		HD = erhöhte ED WR = Wettergeschützt F = Pendelfuß HD = Higher Duty Ratio WR = Weather Protection F = Pendular Foot
																		Dezimalstellen Hohlwelle Ø wenn ≠ 0 Decimal place hollow shaft Ø if ≠ 0
																		Hohlwelle Ø [mm] Hollow shaft Ø [mm]
																		Endschalterübersetzung Limit switch ratio
																		C = Kurze Haube L = Lange Haube I = Mit integrierter Steuerung C = Short Cover L = Long Cover I = Integrated Control
																		D = Encoder M = Mech. Endschalter D = Encoder M = Cam Switch
																		KE/ KM = Robuste Kette KU = Kurbel KE/ KM= Robust Chain KU = Crank
																		Abtriebsdrehzahl [U/min] Output Speed [rpm]
																		Anlaufdrehmoment [Nm] Starting torque [Nm]
																		A = Fangvorrichtung A = Safety Catch Device
																		Versorgungsspannung D = 400 VAC 3~ / 230 VAC 3~ Supply voltage D = 400 VAC 3~ / 230 VAC 3~
																		R = Rolltorantrieb R = Rolling Shutter Operator

Zubehör

Ergänzen Sie Ihren Kettenradantrieb mit unserem umfangreichen Zubehör- und Steuerungsprogramm zu einem kompletten Antriebsset. Mehr Informationen finden Sie in unseren Spezialkatalogen.

Accessories

Complete your chain wheel drive with our wide range of accessories and controls to a customized automation package. Find more information in our special catalogs.

Mech. Zubehör / Mechanical Accessories



Elektrisches Zubehör / Electronic Accessories



Steuerungen / Controls



Steuerungen / Controls



PRODUKTE

- ▶ Rolltorantriebe
- ▶ Kettenradantriebe
- ▶ Sektionaltorantriebe
- ▶ Schnellauftorantriebe
- ▶ Schiebetorantriebe
- ▶ Steuerungen
- ▶ Sicherheitssysteme
- ▶ Zubehör

PRODUCTS

- ▶ Operators for Roller Shutters
- ▶ Chain Wheel Operators
- ▶ Operators for Sectional Doors
- ▶ High-Speed Doors
- ▶ Operators for Sliding Gates
- ▶ Controls
- ▶ Safety Systems
- ▶ Accessories